



Carretillas contrapesadas térmicas

H20 – H35

Con capacidad para 2.000 – 3.500 kg | Serie 1202

Vehículo robusto y potente con visibilidad panorámica

- La transmisión hidrostática, el mando por doble pedal y el sistema Linde Load Control permiten una eficiente manipulación de las cargas.
- La robusta construcción y los componentes sin mantenimiento garantizan una elevada disponibilidad del vehículo.
- Los esbeltos perfiles de mástil, el delgado pilar A, la placa frontal más baja y el tejadillo acristalado aseguran una excelente visibilidad.
- La transmisión inalámbrica de datos permite una fácil integración en sistemas de software, por ejemplo, para la gestión de flotas.
- El bajo centro de gravedad del vehículo y los inteligentes sistemas de asistencia reducen el riesgo de accidentes de vuelco y de carga.



Aquí puede ampliar información a través de su smartphone: [Linde Augmented Reality App](#)



DATOS TÉCNICOS (Según VDI 2198)

	Código	Descripción	Especificaciones		
			H20 / 600 D	H25 D	H25 / 600 D
Características	1.1	Fabricante (designación abreviada)	Linde	Linde	Linde
	1.2	Modelo (designación de modelo del fabricante)	H20 / 600 D	H25 D	H25 / 600 D
	1.2a	Serie	1202	1202	1202
	1.3	Sistema de tracción	Diésel	Diésel	Diésel
	1.4	Conducción	Conductor sentado	Conductor sentado	Conductor sentado
	1.5	Capacidad de carga/carga nominal	Q (t) 2,00	2,50	2,50
	1.6	Distancia al centro de gravedad de la carga	c (mm) 600	500	600
	1.8	Distancia centro de eje delantero a talón de horquilla	x (mm) 416,50	416,50	455,50
	1.9	Distancia entre ejes (batalla)	y (mm) 1.865	1.905	1.905
Pesos	2.1	Peso propio	(kg) 3.738	3.918	4.480
	2.2	Peso sobre ejes con carga, delante/atrás	(kg) 4.916/822	5.560/858	6.001/979
	2.3	Peso sobre ejes sin carga, delante/atrás	(kg) 1.826/1.912	1.857/2.061	2.116/2.364
Ruedas	3.1	Bandajes (goma, SE, neumáticos, poliuretano)	SE	SE	SE
	3.2	Dimensiones ruedas, delante	225/75 - 10 (23 × 9 - 10)	225/75 - 10 (23 × 9 - 10)	250/75 - 12
	3.3	Dimensiones ruedas, atrás	6,50 - 10	6,50 - 10	225/75 - 10 (23 × 9 - 10)
	3.5	Cantidad de ruedas (x = motrices), delante/atrás	2x/2	2x/2	2x/2
	3.6	Ancho de vía, delante	b10 (mm) 972	972	1.008
	3.7	Ancho de vía, atrás	b11 (mm) 961	961	961
Dimensiones	4.1	Inclinación del mástil/tablero portahorquillas, hacia delante/atrás	a/b (°) 5,0/8,0	5,0/8,0	5,0/8,0
	4.2	Altura del mástil replegado	h1 (mm) 2.288	2.288	2.330
	4.3	Elevación libre	h2 (mm) 150	150	150
	4.4	Altura de elevación	h3 (mm) 3.230	3.230	3.295
	4.5	Altura del mástil extendido	h4 (mm) 3.901	3.901	4.061
	4.7	Altura del tejadillo protector (cabina)	h6 (mm) 2.275	2.275	2.322
	4.8	Altura del asiento/plataforma de conducción	h7 (mm) 1.074	1.074	1.119
	4.12	Altura del enganche	h10 (mm) 621	621	668
	4.19	Longitud total	l1 (mm) 3.659	3.699	3.738
	4.20	Longitud hasta talón de horquilla	l2 (mm) 2.659	2.699	2.738
	4.21	Anchura total	b1/b2 (mm) 1.180/1.176	1.180/1.176	1.256/1.176
	4.22	Dimensiones de horquillas DIN ISO 2331	s/e/l (mm) 45 × 100 × 1.000	45 × 100 × 1.000	45 × 100 × 1.000
	4.23	Tablero portahorquillas, DIN 2328, tipo A o B	2A	2A	2A
	4.24	Anchura del tablero portahorquillas	b3 (mm) 1.150	1.150	1.150
	4.31	Altura libre sobre el suelo debajo del mástil	m1 (mm) 121	121	124
	4.32	Distancia al suelo desde centro de batalla	m2 (mm) 130	130	177
	4.34.1	Anchura de pasillo para palet de 1.000 x 1.200 mm, transversal	Ast (mm) 3.990 ¹⁾	4.032 ¹⁾	4.071 ¹⁾
	4.34.2	Anchura de pasillo para palet de 800 x 1.200 mm, transversal	Ast (mm) 4.190 ¹⁾	4.232 ¹⁾	4.271 ¹⁾
	4.35	Radio de giro	Wa (mm) 2.373	2.415	2.415
4.36	Mínima distancia de rotación	b13 (mm) 645	659	659	
Rendimiento	5.1	Velocidad de traslación, con/sin carga	(km/h) 22/22	22/22	22/22
	5.2	Velocidad de elevación, con/sin carga	(m/s) 0,53/0,55	0,53/0,55	0,53/0,56
	5.3	Velocidad de descenso, con/sin carga	(m/s) 0,56/0,56	0,56/0,56	0,56/0,56
	5.5	Fuerza de tracción, con/sin carga	(N) 14,553/14,330	14,420/14,575	19,722/16,611
	5.7	Pendiente superable con/sin carga	(%) 28,0/34,0	24,0/31,0	32,0/33,0
	5.9	Tiempo de aceleración, con/sin carga	(s) 5,6/5,1	5,8/5,1	5,4/4,6
	5.10	Freno de servicio	Hidrostático	Hidrostático	Hidrostático
	7.1	Fabricante / tipo de motor	Deutz TCD 2.2 L3	Deutz TCD 2.2 L3	Deutz TCD 2.2 L3
	7.2	Potencia del motor según ISO 1585	(kW) 30	30	45
	7.3	Revoluciones nominales	(1/min) 2.300	2.300	2.100
7.4	Número de cilindros / cubicaje	(- / cm ³) 3/2.194	3/2.194	3/2.194	
7.5 c	Consumo de combustible acorde norma EN 16796	(l/h) 2,5	2,7	2,9	
7.5 d	Consumo de combustible acorde norma EN 16796	(kg/h)			
Otros	8.1	Tipo de control	Hidrostático/progresivo	Hidrostático/progresivo	Hidrostático/progresivo
	10.1	Presión de servicio para implementos	(bar) 200	230	200
	10.2	Cantidad de aceite para implementos	(l/min) 50	50	50
	10.7	Nivel sonoro LpAZ al oído del conductor	(dB(A)) 79	79	79
	10.8	Enganche para remolque, tipo/modelo 15170	Similar a la forma H	Similar a la forma H	Similar a la forma H

1) Incluyendo una distancia de seguridad de 200 mm.

DATOS TÉCNICOS (Según VDI 2198)

	Código	Descripción	Modelo		
			H30 D	H35 D	H20 / 600 T
Características	1.1	Fabricante (designación abreviada)	Linde	Linde	Linde
	1.2	Modelo (designación de modelo del fabricante)	H30 D	H35 D	H20 / 600 T
	1.2a	Serie	1202	1202	1202
	1.3	Sistema de tracción	Diésel	Diésel	GLP
	1.4	Conducción	Conductor sentado	Conductor sentado	Conductor sentado
	1.5	Capacidad de carga/carga nominal	Q (t) 3,00	3,50	2,00
	1.6	Distancia al centro de gravedad de la carga	c (mm) 500	500	600
	1.8	Distancia centro de eje delantero a talón de horquilla	x (mm) 448,50	453,50	416,50
	1.9	Distancia entre ejes (batalla)	y (mm) 1.930	1.965	1.865
Pesos	2.1	Peso propio	(kg) 4.220	4.220	3.712
	2.2	Peso sobre ejes con carga, delante/atrás	(kg) 6.657 / 978	7.487 / 991	4.885 / 827
	2.3	Peso sobre ejes sin carga, delante/atrás	(kg) 2.183 / 2.452	2.289 / 2.689	1.795 / 1.917
Ruedas	3.1	Bandajes (goma, SE, neumáticos, poliuretano)	SE	SE	SE
	3.2	Dimensiones ruedas, delante	250 / 75 - 12	250 / 75 - 12	225 / 75 - 10 (23 × 9 - 10)
	3.3	Dimensiones ruedas, atrás	225 / 75 - 10 (23 × 9 - 10)	225 / 75 - 10 (23 × 9 - 10)	6,50 - 10
	3.5	Cantidad de ruedas (x = motrices), delante/atrás	2x / 2	2x / 2	2x / 2
	3.6	Ancho de vía, delante	b10 (mm) 1.008	1.008	972
	3.7	Ancho de vía, atrás	b11 (mm) 961	961	961
Dimensiones	4.1	Inclinación del mástil/tablero portahorquillas, hacia delante/atrás	a / b (°) 5,0 / 8,0	5,0 / 8,0	5,0 / 8,0
	4.2	Altura del mástil replegado	h1 (mm) 2.330	2.330	2.288
	4.3	Elevación libre	h2 (mm) 150	150	150
	4.4	Altura de elevación	h3 (mm) 3.295	3.295	3.230
	4.5	Altura del mástil extendido	h4 (mm) 4.061	4.061	3.901
	4.7	Altura del tejadillo protector (cabina)	h6 (mm) 2.322	2.322	2.275
	4.8	Altura del asiento/plataforma de conducción	h7 (mm) 1.119	1.119	1.074
	4.12	Altura del enganche	h10 (mm) 643	643	621
	4.19	Longitud total	l1 (mm) 3.756	3.796	3.659
	4.20	Longitud hasta talón de horquilla	l2 (mm) 2.756	2.796	2.659
	4.21	Anchura total	b1 / b2 (mm) 1.256 / 1.176	1.256 / 1.176	1.180 / 1.176
	4.22	Dimensiones de horquillas DIN ISO 2331	s / e / l (mm) 45 × 100 × 1.000	50 × 120 × 1.000	45 × 100 × 1.000
	4.23	Tablero portahorquillas, DIN 2328, tipo A o B	3A	3A	2A
	4.24	Anchura del tablero portahorquillas	b3 (mm) 1.150	1.150	1.150
	4.31	Altura libre sobre el suelo debajo del mástil	m1 (mm) 123	121	121
	4.32	Distancia al suelo desde centro de batalla	m2 (mm) 176	175	130
	4.34.1	Anchura de pasillo para palet de 1.000 x 1.200 mm, transversal	Ast (mm) 4.090 ¹⁾	4.132 ¹⁾	3.990 ¹⁾
	4.34.2	Anchura de pasillo para palet de 800 x 1.200 mm, transversal	Ast (mm) 4.290 ¹⁾	4.332 ¹⁾	4.190 ¹⁾
	4.35	Radio de giro	Wa (mm) 2.441	2.478	2.373
4.36	Mínima distancia de rotación	b13 (mm) 668	680	645	
Rendimiento	5.1	Velocidad de traslación, con/sin carga	(km/h) 22 / 22	22 / 22	22 / 22
	5.2	Velocidad de elevación, con/sin carga	(m/s) 0,53 / 0,56	0,53 / 0,56	0,53 / 0,55
	5.3	Velocidad de descenso, con/sin carga	(m/s) 0,56 / 0,56	0,56 / 0,56	0,56 / 0,56
	5.5	Fuerza de tracción, con/sin carga	(N) 19,593 / 17,132	19,428 / 17,973	14,558 / 14,089
	5.7	Pendiente superable con/sin carga	(%) 27,0 / 30,0	27,0 / 30,0	28,0 / 34,0
	5.9	Tiempo de aceleración, con/sin carga	(s) 5,6 / 4,7	5,8 / 4,9	5,4 / 4,7
	5.10	Freno de servicio	Hidrostático	Hidrostático	Hidrostático
	7.1	Fabricante / tipo de motor	Deutz TCD 2.2 L3	Deutz TCD 2.2 L3	Deutz G 2.2 L3
	7.2	Potencia del motor según ISO 1585	(kW) 45	45	36,4
	7.3	Revoluciones nominales	(1/ min) 2.100	2.100	2.300
7.4	Número de cilindros / cubicaje	(- / cm ³) 3 / 2.194	3 / 2.194	3 / 2.194	
7.5 c	Consumo de combustible acorde norma EN 16796	(l/h) 3,0	3,1		
7.5 d	Consumo de combustible acorde norma EN 16796	(kg/h)		2,3	
Otros	8.1	Tipo de control	Hidrostático/progresivo	Hidrostático/progresivo	Hidrostático/progresivo
	10.1	Presión de servicio para implementos	(bar) 225	245	200
	10.2	Cantidad de aceite para implementos	(l/ min) 50	50	50
	10.7	Nivel sonoro LpAZ al oído del conductor	(dB(A)) 79	79	79
	10.8	Enganche para remolque, tipo/modelo 15170	Similar a la forma H	Similar a la forma H	Similar a la forma H

1) Incluyendo una distancia de seguridad de 200 mm.

DATOS TÉCNICOS (Según VDI 2198)

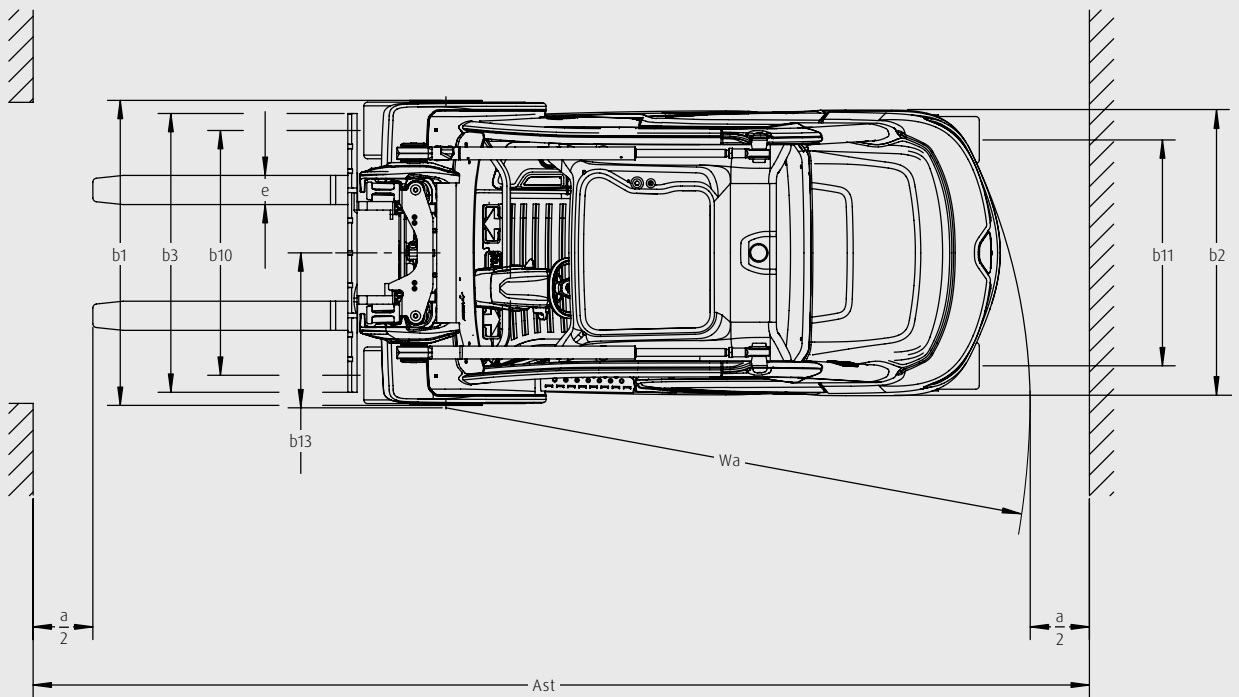
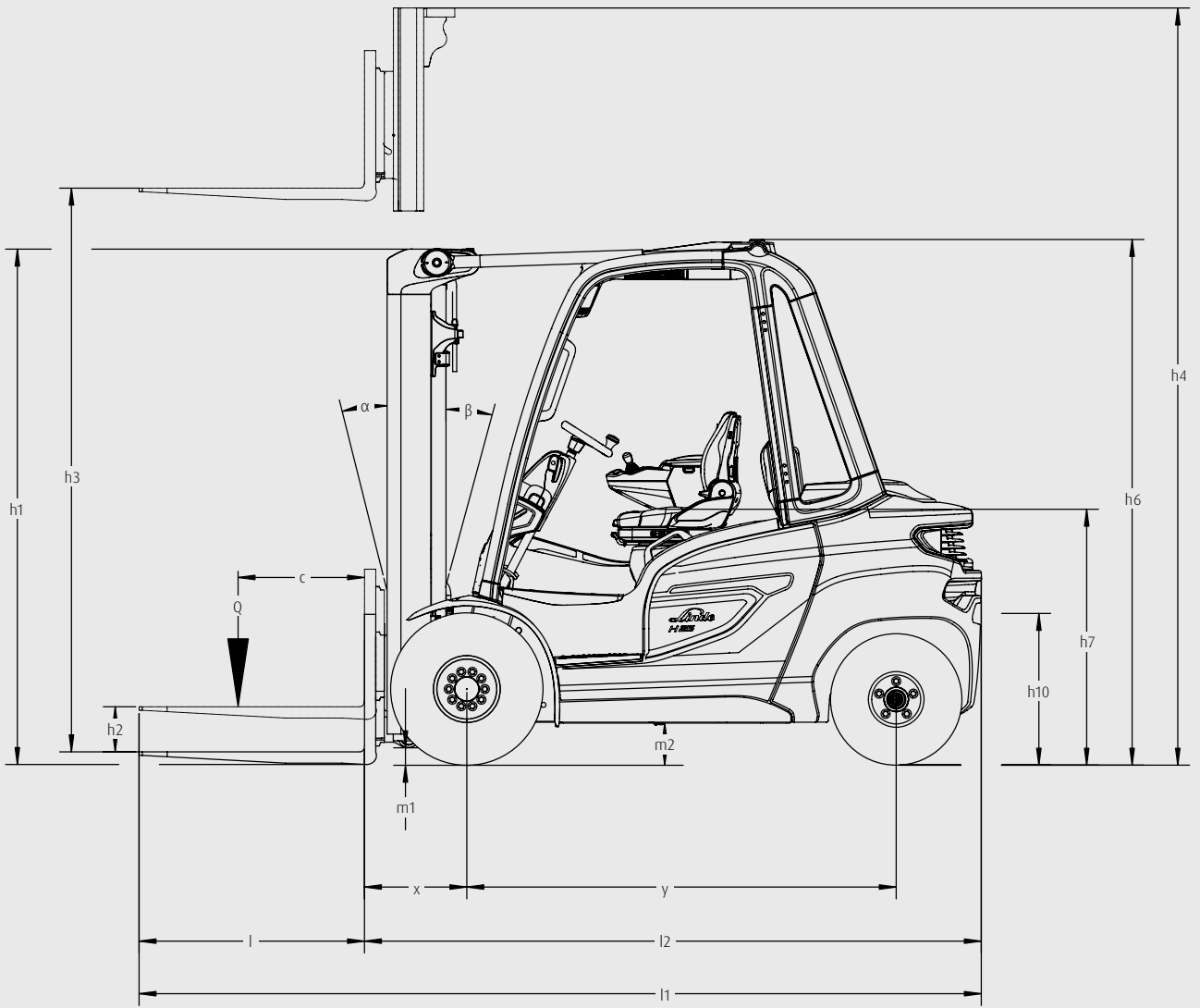
	Código	Descripción	Modelo H25T			Modelo H25/600 T			Modelo H30 T		
			Unidad	Valor	Unidad	Valor	Unidad	Valor	Unidad	Valor	
Características	1.1	Fabricante (designación abreviada)		Linde		Linde		Linde		Linde	
	1.2	Modelo (designación de modelo del fabricante)		H25T		H25/600 T		H30 T		H30 T	
	1.2a	Serie		1202		1202		1202		1202	
	1.3	Sistema de tracción		GLP		GLP		GLP		GLP	
	1.4	Conducción		Conductor sentado		Conductor sentado		Conductor sentado		Conductor sentado	
	1.5	Capacidad de carga/carga nominal	Q (t)	2,50		2,50		3,00		3,00	
	1.6	Distancia al centro de gravedad de la carga	c (mm)	500		600		500		500	
	1.8	Distancia centro de eje delantero a talón de horquilla	x (mm)	416,50		455,50		448,50		448,50	
	1.9	Distancia entre ejes (batalla)	y (mm)	1.905		1.905		1.930		1.930	
Pesos	2.1	Peso propio	(kg)	3.891		4.453		4.220		4.220	
	2.2	Peso sobre ejes con carga, delante/atrás	(kg)	5.528/863		5.970/983		6.626/983		6.626/983	
	2.3	Peso sobre ejes sin carga, delante/atrás	(kg)	1.825/2.066		2.085/2.368		2.152/2.457		2.152/2.457	
Ruedas	3.1	Bandajes (goma, SE, neumáticos, poliuretano)		SE		SE		SE		SE	
	3.2	Dimensiones ruedas, delante		225/75 - 10 (23 × 9 - 10)		250/75 - 12		250/75 - 12		250/75 - 12	
	3.3	Dimensiones ruedas, atrás		6,50 - 10		225/75 - 10 (23 × 9 - 10)		225/75 - 10 (23 × 9 - 10)		225/75 - 10 (23 × 9 - 10)	
	3.5	Cantidad de ruedas (x = motrices), delante/atrás		2x/2		2x/2		2x/2		2x/2	
	3.6	Ancho de vía, delante	b10 (mm)	972		1.008		1.008		1.008	
	3.7	Ancho de vía, atrás	b11 (mm)	961		961		961		961	
Dimensiones	4.1	Inclinación del mástil/tablero portahorquillas, hacia delante/atrás	a/b (°)	5,0/8,0		5,0/8,0		5,0/8,0		5,0/8,0	
	4.2	Altura del mástil replegado	h1 (mm)	2.288		2.330		2.330		2.330	
	4.3	Elevación libre	h2 (mm)	150		150		150		150	
	4.4	Altura de elevación	h3 (mm)	3.230		3.295		3.295		3.295	
	4.5	Altura del mástil extendido	h4 (mm)	3.901		4.061		4.061		4.061	
	4.7	Altura del tejadillo protector (cabina)	h6 (mm)	2.275		2.322		2.322		2.322	
	4.8	Altura del asiento/plataforma de conducción	h7 (mm)	1.074		1.119		1.119		1.119	
	4.12	Altura del enganche	h10 (mm)	621		668		643		643	
	4.19	Longitud total	l1 (mm)	3.699		3.738		3.756		3.756	
	4.20	Longitud hasta talón de horquilla	l2 (mm)	2.699		2.738		2.756		2.756	
	4.21	Anchura total	b1/b2 (mm)	1.180/1.176		1.256/1.176		1.256/1.176		1.256/1.176	
	4.22	Dimensiones de horquillas DIN ISO 2331	s/e/l (mm)	45 × 100 × 1.000		45 × 100 × 1.000		45 × 100 × 1.000		45 × 100 × 1.000	
	4.23	Tablero portahorquillas, DIN 2328, tipo A o B		2A		2A		3A		3A	
	4.24	Anchura del tablero portahorquillas	b3 (mm)	1.150		1.150		1.150		1.150	
	4.31	Altura libre sobre el suelo debajo del mástil	m1 (mm)	121		124		123		123	
	4.32	Distancia al suelo desde centro de batalla	m2 (mm)	130		177		176		176	
	4.34.1	Anchura de pasillo para palet de 1.000 x 1.200 mm, transversal	Ast (mm)	4.032 ¹⁾		4.071 ¹⁾		4.090 ¹⁾		4.090 ¹⁾	
	4.34.2	Anchura de pasillo para palet de 800 x 1.200 mm, transversal	Ast (mm)	4.232 ¹⁾		4.271 ¹⁾		4.290 ¹⁾		4.290 ¹⁾	
	4.35	Radio de giro	Wa (mm)	2.415		2.415		2.441		2.441	
4.36	Mínima distancia de rotación	b13 (mm)	659		659		668		668		
Rendimiento	5.1	Velocidad de traslación, con/sin carga	(km/h)	22/22		22/22		22/22		22/22	
	5.2	Velocidad de elevación, con/sin carga	(m/s)	0,53/0,55		0,53/0,56		0,53/0,56		0,53/0,56	
	5.3	Velocidad de descenso, con/sin carga	(m/s)	0,56/0,56		0,56/0,56		0,56/0,56		0,56/0,56	
	5.5	Fuerza de tracción, con/sin carga	(N)	14,425/14,331		19,727/16,364		19,598/16,886		19,598/16,886	
	5.7	Pendiente superable con/sin carga	(%)	24,0/31,0		32,0/33,0		27,0/30,0		27,0/30,0	
	5.9	Tiempo de aceleración, con/sin carga	(s)	5,6/4,7		5,8/5,0		5,8/5,0		5,8/5,0	
	5.10	Freno de servicio		Hidrostático		Hidrostático		Hidrostático		Hidrostático	
	7.1	Fabricante / tipo de motor		Deutz G 2.2 L3		Deutz G 2.2 L3		Deutz G 2.2 L3		Deutz G 2.2 L3	
	7.2	Potencia del motor según ISO 1585	(kW)	36,4		40		40		40	
	7.3	Revoluciones nominales	(1/min)	2.300		2.600		2.600		2.600	
7.4	Número de cilindros / cubicaje	(- / cm ³)	3/2.194		3/2.194		3/2.194		3/2.194		
7.5 c	Consumo de combustible acorde norma EN 16796	(l/h)									
7.5 d	Consumo de combustible acorde norma EN 16796	(kg/h)	2,5		2,7		2,8		2,8		
Otros	8.1	Tipo de control		Hidrostático/progresivo		Hidrostático/progresivo		Hidrostático/progresivo		Hidrostático/progresivo	
	10.1	Presión de servicio para implementos	(bar)	230		200		225		225	
	10.2	Cantidad de aceite para implementos	(l/min)	50		50		50		50	
	10.7	Nivel sonoro LpAZ al oído del conductor	(dB(A))	79		79		79		79	
	10.8	Enganche para remolque, tipo/modelo 15170		Similar a la forma H		Similar a la forma H		Similar a la forma H		Similar a la forma H	

1) Incluyendo una distancia de seguridad de 200 mm.

DATOS TÉCNICOS (Según VDI 2198)

Características	1.1	Fabricante (designación abreviada)		Linde
	1.2	Modelo (designación de modelo del fabricante)		H35 T
	1.2a	Serie		1202
	1.3	Sistema de tracción		GLP
	1.4	Conducción		Conductor sentado
	1.5	Capacidad de carga/carga nominal	Q (t)	3,50
	1.6	Distancia al centro de gravedad de la carga	c (mm)	500
	1.8	Distancia centro de eje delantero a talón de horquilla	x (mm)	453,50
Pesos	1.9	Distancia entre ejes (batalla)	y (mm)	1.965
	2.1	Peso propio	(kg)	4.220
	2.2	Peso sobre ejes con carga, delante/atrás	(kg)	7.456 / 996
Ruedas	2.3	Peso sobre ejes sin carga, delante/atrás	(kg)	2.258 / 2.694
	3.1	Bandajes (goma, SE, neumáticos, poliuretano)		SE
	3.2	Dimensiones ruedas, delante		250 / 75 - 12
	3.3	Dimensiones ruedas, atrás		225 / 75 - 10 (23 × 9 - 10)
	3.5	Cantidad de ruedas (x = motrices), delante/atrás		2x / 2
	3.6	Ancho de vía, delante	b10 (mm)	1.008
	3.7	Ancho de vía, atrás	b11 (mm)	961
Dimensiones	4.1	Inclinación del mástil/tablero portahorquillas, hacia delante/atrás	a / b (°)	5,0 / 8,0
	4.2	Altura del mástil replegado	h1 (mm)	2.330
	4.3	Elevación libre	h2 (mm)	150
	4.4	Altura de elevación	h3 (mm)	3.295
	4.5	Altura del mástil extendido	h4 (mm)	4.061
	4.7	Altura del tejadillo protector (cabina)	h6 (mm)	2.322
	4.8	Altura del asiento/plataforma de conducción	h7 (mm)	1.119
	4.12	Altura del enganche	h10 (mm)	643
	4.19	Longitud total	l1 (mm)	3.796
	4.20	Longitud hasta talón de horquilla	l2 (mm)	2.796
	4.21	Anchura total	b1 / b2 (mm)	1.256 / 1.176
	4.22	Dimensiones de horquillas DIN ISO 2331	s / e / l (mm)	50 × 120 × 1.000
	4.23	Tablero portahorquillas, DIN 2328, tipo A o B		3A
	4.24	Anchura del tablero portahorquillas	b3 (mm)	1.150
	4.31	Altura libre sobre el suelo debajo del mástil	m1 (mm)	121
	4.32	Distancia al suelo desde centro de batalla	m2 (mm)	175
	4.34.1	Anchura de pasillo para palet de 1.000 x 1.200 mm, transversal	Ast (mm)	4.132 ¹⁾
	4.34.2	Anchura de pasillo para palet de 800 x 1.200 mm, transversal	Ast (mm)	4.332 ¹⁾
	4.35	Radio de giro	Wa (mm)	2.478
	4.36	Mínima distancia de rotación	b13 (mm)	680
Rendimiento	5.1	Velocidad de traslación, con/sin carga	(km/h)	22 / 22
	5.2	Velocidad de elevación, con/sin carga	(m/s)	0,45 / 0,56
	5.3	Velocidad de descenso, con/sin carga	(m/s)	0,56 / 0,56
	5.5	Fuerza de tracción, con/sin carga	(N)	19,433 / 17,721
	5.7	Pendiente superable con/sin carga	(%)	27,0 / 30,0
	5.9	Tiempo de aceleración, con/sin carga	(s)	5,9 / 5,0
	5.10	Freno de servicio		Hidrostático
Conducción	7.1	Fabricante / tipo de motor		Deutz G 2.2 L3
	7.2	Potencia del motor según ISO 1585	(kW)	40
	7.3	Revoluciones nominales	(1 / min)	2.600
	7.4	Número de cilindros / cubicaje	(- / cm ³)	3 / 2.194
	7.5 c	Consumo de combustible acorde norma EN 16796	(l / h)	
7.5 d	Consumo de combustible acorde norma EN 16796	(kg / h)	2,9	
Otros	8.1	Tipo de control		Hidrostático/progresivo
	10.1	Presión de servicio para implementos	(bar)	245
	10.2	Cantidad de aceite para implementos	(l / min)	50
	10.7	Nivel sonoro LpAZ al oído del conductor	(dB(A))	79
10.8	Enganche para remolque, tipo/modelo 15170		Similar a la forma H	

1) Incluyendo una distancia de seguridad de 200 mm.



Distancia de seguridad $a = 200 \text{ mm}$

TABLAS DE MÁSTILES

MÁSTIL ESTÁNDAR (en mm)

Serie	1532													
Altura de elevación	h3: 3030		h3: 3230		h3: 3430		h3: 3730		h3: 4030		h3: 4530		h3: 5030	
Dimensiones de altura	h1: 2187	h2: 150	h1: 2287	h2: 150	h1: 2387	h2: 150	h1: 2537	h2: 150	h1: 2687	h2: 150	h1: 2937	h2: 150	h1: 3187	h2: 150
	h4: 3702		h4: 3902		h4: 4102		h4: 4402		h4: 4702		h4: 5202		h4: 5702	
Modelo														
H20/600	○		○		○		○		○		○		○	
H25	○		○		○		○		○		○		○	

Serie	1533													
Altura de elevación	h3: 3095		h3: 3295		h3: 3395		h3: 3695		h3: 3995		h3: 4495		h3: 4995	
Dimensiones de altura	h1: 2224	h2: 150	h1: 2324	h2: 150	h1: 2374	h2: 150	h1: 2524	h2: 150	h1: 2674	h2: 150	h1: 2924	h2: 150	h1: 3174	h2: 150
	h4: 3856		h4: 4056		h4: 4156		h4: 4456		h4: 4756		h4: 5256		h4: 5756	
Modelo														
H25/600	○		○		○		○		○		○		○	
H30	○		○		○		○		○		○		○	
H35	○		○		○		○		○		○		○	

MÁSTIL DÚPLEX (en mm)

Serie	1532					1533													
Altura de elevación	h3: 3100		h3: 3300		h3: 3400		h3: 3800		h3: 4100		h3: 3165		h3: 3365		h3: 3765		h3: 4065		
Dimensiones de altura	h1: 2134	h2: 1444	h1: 2234	h2: 1544	h1: 2284	h2: 1594	h1: 2484	h2: 1794	h1: 2634	h2: 1944	h1: 2179	h2: 1394	h1: 2279	h2: 1494	h1: 2479	h2: 1694	h1: 2629	h2: 1844	
	h4: 3791		h4: 3991		h4: 4091		h4: 4491		h4: 4791		h4: 3951		h4: 4151		h4: 4551		h4: 4851		
Modelo																			
H20/600	○		○		○		○		○		-		-		-		-		
H25	○		○		○		○		○		-		-		-		-		
H25/600	-		-		-		-		-		○		○		○		○		
H30	-		-		-		-		-		○		○		○		○		
H35	-		-		-		-		-		○		○		○		○		

MÁSTIL TRÍPLEX (en mm)

Serie	1532											
Altura de elevación	h3: 4610		h3: 4910		h3: 5060		h3: 5560		h3: 6010		h3: 6510	
Dimensiones de altura	h1: 2134	h2: 1444	h1: 2234	h2: 1544	h1: 2284	h2: 1594	h1: 2484	h2: 1794	h1: 2634	h2: 1944	h1: 2834	h2: 2144
	h4: 5299		h4: 5599		h4: 5749		h4: 6249		h4: 6699		h4: 7199	
Modelo												
H20/600	○		○		○		○		○		○	
H25	○		○		○		○		○		○	

Serie	1533											
Altura de elevación	h3: 4680		h3: 4980		h3: 5330		h3: 5930		h3: 6430		h3: 6880	
Dimensiones de altura	h1: 2179	h2: 1394	h1: 2279	h2: 1494	h1: 2429	h2: 1644	h1: 2629	h2: 1844	h1: 2829	h2: 2044	h1: 2979	h2: 2194
	h4: 5464		h4: 5764		h4: 6114		h4: 6714		h4: 7214		h4: 7664	
Modelo												
H25/600	○		○		○		○		○		○	
H30	○		○		○		○		○		○	
H35	○		○		○		○		○		○	

○ Equipamiento opcional

- No disponible

h1: Altura del mástil replegado

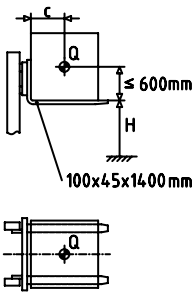
h2: Elevación libre

h3: Altura de elevación

h4: Altura del mástil extendido

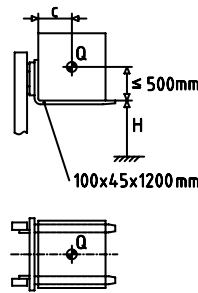
CAPACIDAD DE CARGA

H20 / 600



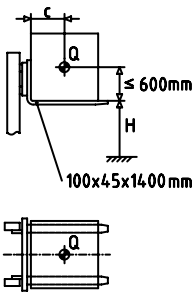
H (mm)	Q (kg)				
6800	1300	1180	1090	1000	
6700	1380	1250	1150	1060	
6600	1460	1330	1220	1120	
6500	1530	1400	1250	1180	
6400	1610	1470	1350	1240	
6300	1690	1540	1410	1300	
6200	1770	1610	1480	1360	
6100	1840	1680	1540	1420	
6000	1920	1750	1610	1480	
≤ 5900	2000	1820	1670	1540	
c (mm)	400 - 600	700	800	900	

H25



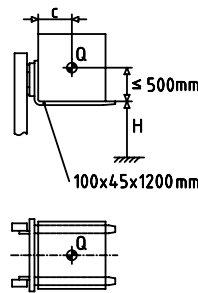
H (mm)	Q (kg)				
6800	1500	1350	1230	1130	
6600	1650	1490	1360	1250	
6400	1810	1630	1480	1360	
6300	1880	1700	1550	1420	
6200	1960	1770	1610	1480	
6100	2040	1840	1670	1540	
6000	2120	1910	1740	1590	
5900	2190	1980	1800	1650	
5800	2270	2050	1860	1710	
5700	2350	2120	1930	1770	
5600	2420	2180	1990	1830	
≤ 5500	2500	2250	2050	1880	
c (mm)	400 - 500	600	700	800	

H25 / 600



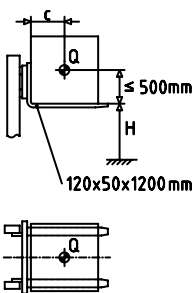
H (mm)	Q (kg)				
7000	1700	1550	1420	1320	
6900	1800	1640	1510	1400	
6800	1900	1730	1590	1470	
6700	2000	1820	1680	1550	
6600	2100	1910	1760	1630	
6500	2200	2000	1840	1710	
6400	2300	2100	1930	1790	
6300	2400	2190	2010	1860	
≤ 6200	2500	2280	2100	1860	
c (mm)	400 - 600	700	800	900	

H30



H (mm)	Q (kg)				
7000	2000	1810	1650	1520	
6900	2100	1900	1730	1600	
6800	2200	1990	1820	1670	
6700	2300	2080	1900	1750	
6600	2400	2170	1980	1820	
6500	2500	2260	2060	1900	
6400	2600	2350	2150	1980	
6300	2700	2440	2230	2050	
6200	2800	2530	2310	2130	
6100	2900	2620	2400	2190	
≤ 6000	3000	2710	2480	2190	
c (mm)	400 - 500	600	700	800	

H35



H (mm)	Q (kg)				
7000	2000	1810	1650	1520	
6800	2220	2010	1840	1690	
6600	2440	2210	2020	1860	
6500	2550	2310	2110	1940	
6400	2660	2410	2200	2020	
6300	2770	2510	2290	2110	
6200	2880	2610	2380	2190	
6100	2990	2700	2470	2270	
6000	3100	2810	2560	2360	
5900	3230	2930	2670	2460	
5800	3370	3050	2780	2560	
≤ 5700	3500	3170	2890	2660	
c (mm)	400 - 500	600	700	800	

H = altura de elevación, c = distancia al centro de gravedad de la carga, Q = capacidad de carga

EQUIPAMIENTO DE SERIE Y OPCIONAL

Modelo / Equipamiento		H20 - H35 D	H20 - H35 T
Puesto de conducción	Acceso ergonómico y seguro al vehículo gracias al peldaño de baja altura y a los asideros montados en el pilar A y en el capó	●	●
	Innovador concepto de desacoplamiento para reducir las vibraciones humanas al mínimo	●	●
	Columna de dirección ajustable en inclinación	●	●
	Confortable altura del tejadillo protector para una máxima libertad de movimiento para la cabeza	●	●
	Asiento con ajuste mecánico en función del peso del operario	●	●
	Diversas opciones de asiento, por ejemplo, calefacción, suspensión neumática, ventilación activa del asiento y suspensión longitudinal	○	○
	Asiento giratorio	○	○
	Pantalla LED en color de 3,5 pulgadas, con indicación de ángulo de giro y ángulo de inclinación	●	●
	Pantalla LED multifunción en color de 7 pulgadas, con funciones adicionales integradas, como, por ejemplo, cámaras y Linde Safety Pilot	○	○
	Tejadillo protector de cristal blindado	○	○
	Puertas de aleación con ventana abatible	○	○
	Tabla portapapeles en formato DIN A4 con iluminación	○	○
	Calentador para agua caliente con función de desempañamiento / aire acondicionado	○	○
Radio, DAB+, reproductor de MP3, con función de manos libres Bluetooth incluida	○	○	
Conducción y elevación	Transmisión hidrostática de Linde, para una alta productividad y un bajo consumo de combustible	●	●
	Motor diésel Deutz según el Reglamento (UE) 2016/1628 Fase V*	●	—
	Filtro de partículas, catalizadores de oxidación, recirculación de gases de escape	●	—
	Motor GLP Deutz según el Reglamento (UE) 2016/1628 Fase V*	—	●
	Catalizador de 3 vías	—	●
	Depósito de GLP con indicación del nivel de carga en la pantalla	—	○
	Filtro de aire del motor con elementos de seguridad	●	●
	Linde Engine Protection System (LEPS) para funciones de advertencia y reducción de velocidad en condiciones críticas del motor	●	●
	Freno hidráulico de estacionamiento	●	●
	Bomba de caudal variable sobredimensionada para la elevación: reduce el consumo de combustible, el nivel sonoro y las emisiones	●	●
	Concepto de filtro hidráulico con intervalos entre cambios de aceite de 6.000 horas	●	●
	Modos de ajuste de potencia: «Efficiency», «Economy» y «Performance»	●	●
	Ruedas superelásticas (SE)	●	●
	Ruedas con banda de rodadura de hombro cerrado CS 20	○	○
	Ruedas neumáticas	○	○
Ruedas antiestáticas y sin huella	○	○	
Guardabarros con antisalpicaduras delanteros y traseros	○	○	
Mástil	Cilindros de inclinación montados en la parte superior, con cojinetes sin mantenimiento	●	●
	Excelente visibilidad despejada gracias a los perfiles asimétricos y encajados entre sí en los mástiles estándar, dúplex y triplex	●	●
	Topo de inclinación electrónicamente amortiguado	●	●
	Acumulador hidráulico para un elevado confort de conducción y un menor desgaste	○	○
Implementos / horquillas	Horquillas Linde reforzadas, fácilmente ajustables y de larga duración	○	○
	Desplazador lateral integrado con capacidad de elevación total y guiado sobre rodillos	○	○
	Posicionador de horquillas «View» integrado, para una alta capacidad residual y una visibilidad optimizada	○	○
	Preinstalación para barredora vial	○	○
Seguridad	Linde Curve Assist: reducción automática de la velocidad en curvas	●	●
	Control eléctrico de uso de cinturón de seguridad, con aviso óptico y acústico	●	●
	Linde Load Assist: mayor seguridad a grandes alturas de elevación	●	●
	BlueSpot y TruckSpot: señal óptica de advertencia para peatones y conductores	○	○
	Indicación del peso de la carga	○	○
	Linde Safety Pilot: control de la velocidad de traslación y elevación en función de la carga transportada, con funciones adicionales	○	○
	Linde Safety Guard: aviso entre carretillas y entre carretilla y peatón	○	○
	Limitaciones de velocidad (mediante interruptor, en interiores y exteriores, en función de la carga transportada)	○	○
Sistemas de retención (diferentes opciones)	○	○	
Digitalización	Transmisión de datos online	●	●
	Transmisión de datos por wifi	○	○
	Linde connect:desk: gestión local de flotas con diferentes módulos funcionales	○	○
	Linde connect:cloud: gestión de flotas como servicio (versión alojada en la nube)	○	○
	Pre-Operation-Check: protocolo de inspección diaria personalizable para verificar la disponibilidad operativa antes de iniciar el trabajo	○	○
	Truck Call App: coordinación de los encargos de transporte	○	○
Manejo y manipulación de cargas	Mando por doble pedal: aceleración continua y rápida inversión de marcha	●	●
	Mando por pedal simple: aceleración continua	○	○
	Linde Load Control: palancas centrales totalmente integradas en el reposabrazos, para un control preciso de todas las funciones hidráulicas	●	●
	Sistema de palancas individuales	○	○

● Equipamiento de serie ○ Equipamiento opcional — No disponible

* Versión UE

CARACTERÍSTICAS



Puesto de conducción

Ergonomía

- Concepto de manejo ergonómico e intuitivo que maximiza el confort del operario.
- Los componentes desacoplados del chasis (ejes, mástil y cilindros de inclinación) protegen contra impactos y vibraciones.
- Amplia gama de asientos ergonómicos para prevenir los daños posturales.
- La pantalla de 3,5 pulgadas ofrece una visión general permanente de toda la información importante.



Linde Load Control

Manipulación

- El sistema Linde Load Control y el mando por doble pedal Linde garantizan un control preciso de todos los movimientos de conducción y del mástil.
- Los pulsadores libremente programables en el reposabrazos permiten un acceso rápido a las funciones de uso más frecuente.
- Los cilindros de inclinación anclados en la parte superior garantizan la resistencia a la torsión y proporcionan una gran capacidad de carga residual a grandes alturas de elevación.
- El bajo consumo de combustible reduce los costes de funcionamiento.



Visibilidad panorámica

Seguridad

- El diseño optimizado brinda una excelente visibilidad en todas las direcciones.
- El tejadillo con perfiles delgados o de cristal blindado facilita el trabajo a grandes alturas de elevación.
- El bajo centro de gravedad de la carretilla y el eje de dirección montado en posición alta mejoran la estabilidad en curvas.
- Los sistemas Linde Curve Assist y Linde Load Assist reducen el riesgo de accidentes de vuelco y de carga.



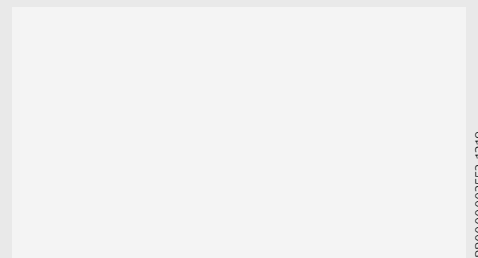
Fácil acceso para mantenimiento

Mantenimiento

- Construcción robusta con componentes de bajo desgaste y sin mantenimiento, que garantizan una alta disponibilidad de la carretilla.
- El sistema Truck Health Monitoring protege el motor contra las temperaturas exteriores extremas.
- El sistema Linde Engine Protection System (LEPS) aporta una protección adicional contra los posibles daños al motor.
- Las aberturas de servicio extra grandes facilitan el mantenimiento.

Sujeto a modificaciones en beneficio de mejoras. Las ilustraciones y especificaciones técnicas pueden incluir equipamientos opcionales, por lo que no son vinculantes de cara a las versiones reales. Todas las dimensiones están sujetas a las tolerancias habituales.

Representado por:



Linde Material Handling Ibérica, S.A.U.

Avda. Prat de la Riba, 181 | 08780 Pallejà (Barcelona) | España
Tel. +34 936 633 232 | Fax +34 936 633 273
www.linde-mh.es | info@linde-mh.es